

APPLICAZIONI

Elettropompe autoadesanti Jet garantiscono un'ottima resa idraulica e una notevole capacità di pressione. Possono aspirare fino a 8 mt. di profondità e sono in grado di funzionare perfettamente anche in presenza di acque miscelate a gas. Adatte per il sollevamento e la distribuzione negli impianti domestici a mezzo di piccoli e medi serbatoi (autoclavi).

APPLICATION

Selfpriming jet water pumps with a very high hydraulic performance and a considerable pressure capacity. Able to pump up to mt. 8 depth and work perfectly even in soda-water. Suitable for water lifting and distribution in domestic fittings by small and medium sized tanks.

LIMITI D'IMPIEGO

- Pressione max. d'esercizio 8 bar
- Temperatura liquido fino a 35° C
- Temperatura ambiente fino a 40° C
- Altezza d'aspirazione manometrica fino a 8 mt.
- Servizio continuo

OPERATING CONDITIONS

- Max. working pressure 8 bar
- Liquid temperature up to 35°C
- Ambient temperature up to 40°C
- Total suction lift up to 8 mt.
- Continuous duty

MOTORE

- Motore elettrico ad induzione a 2 poli ($n = 2850 \text{ min}^{-1}$)
- Isolamento Classe F
- Protezione IP 44

MOTOR

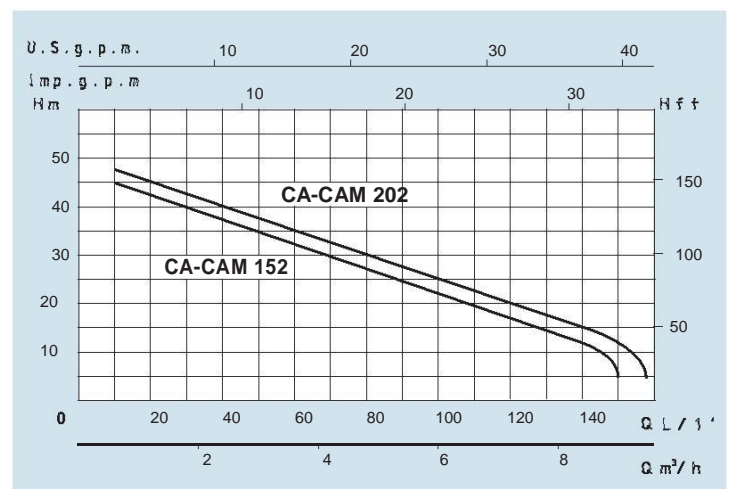
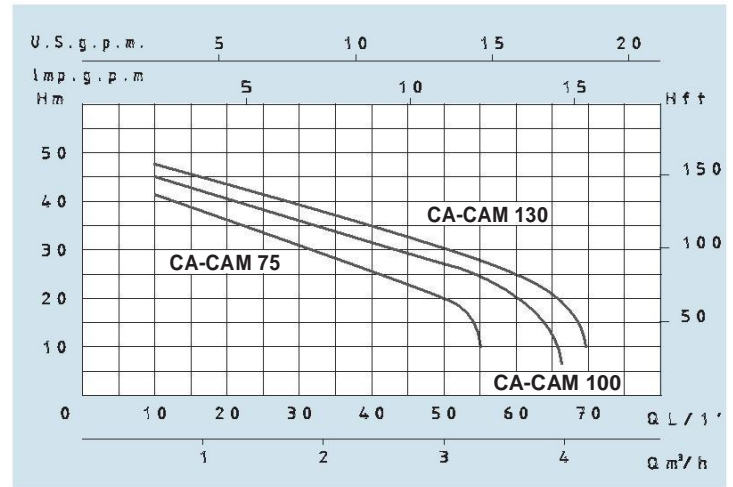
- Two-Pole induction motor ($n = 2850 \text{ min}^{-1}$)
- Insulation Class F
- Protection IP 44

MATERIALI

- Corpo pompa Ghisa
- Supporto motore Alluminio
- Supporto motore Ghisa (CA-CAM 152-202)
- Girante Noryl
- Girante Acciaio Inox (CA-CAM 152-202)
- Diffusore Noryl
- Flangia portatenuta Acciaio Inox
- Albero motore Acciaio Inox
- Tenute meccaniche Ceramica/Grafite

MATERIALS

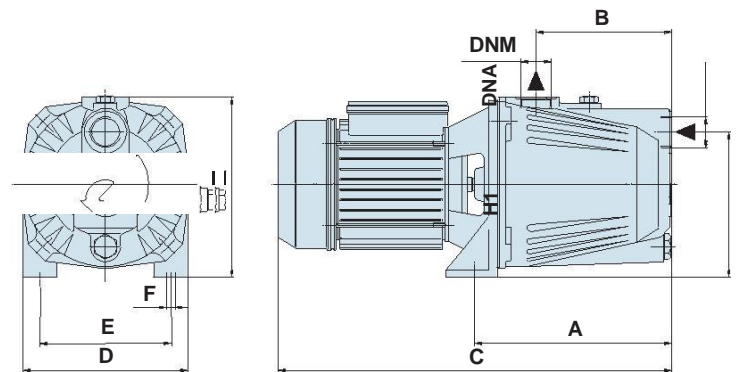
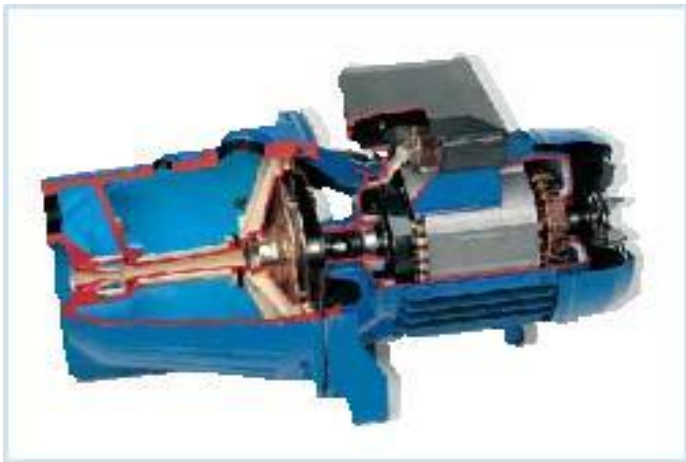
- Pump body Cast Iron
- Motor Support Aluminium
- Motor Support Cast Iron (CA-CAM 152-202)
- Impeller Noryl
- Impeller Stainless Steel (CA-CAM 152-202)
- Diffuser Noryl
- Pump flange Stainless Steel
- Shaft with rotor Stainless Steel
- Mechanical seal Ceramic/Graphite



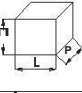
DATI TECNICI - TECHNICAL DATA

TIPO - TYPE		POTENZA NOMINALE NOMINAL POWER P2		POTENZA ASSORBITA INPUT POWER P1	AMPERE		Q = PORTATA - CAPACITY										
Monofase Single-phase	Trifase Three-phase	HP	kW	kW	Monofase Single-phase	Trifase Three-phase	m ³ /h	0,6	0,9	1,2	1,5	1,8	2,1	2,4	2,7	3	3,6
230V-50Hz	230/400V-50Hz				1 x 230V	3 x 400V	l/t/1'	10	15	20	25	30	35	40	45	50	60
CAM 75	CA 75	0,8	0,6	0,8	3,8	1,9	H (m)	42	38	35	32	28	25	24	22	20	
CAM 100	CA 100	1	0,75	1,1	5	2,5		45	43	40	38	35	33	30	29	26	22
CAM 130	CA 130	1,3	1	1,3	5,8	2,8		47	44	42	40	38	36	34	32	28	25

TIPO - TYPE		POTENZA NOMINALE NOMINAL POWER P2		POTENZA ASSORBITA INPUT POWER P1	AMPERE		Q = PORTATA - CAPACITY										
Monofase Single-phase	Trifase Three-phase	HP	kW	kW	Monofase Single-phase	Trifase Three-phase	m ³ /h	0,6	1,2	1,8	2,7	3,6	4,8	5,4	6	7,5	9
230V-50Hz	230/400V-50Hz				1 x 230V	3 x 400V	l/t/1'	10	20	30	45	60	80	90	100	125	150
CAM 152	CA 152	1,5	1,1	1,5	7	3	H (m)	45	42	40	36	33	27	25	22	16	10
CAM 202	CA 202	2	1,5	2	9,3	4,2		47	45	43	39	35	30	27	25	18	13



DIMENSIONI E PESI - DIMENSIONS AND WEIGHTS

TIPO - TYPE		DIMENSIONI mm - DIMENSIONS mm										DIMENSIONI DIMENSIONS mm 			Peso Weight Kg
Monofase Single-phase	Trifase Three-phase	A	B	C	D	E	F	H	H1	DNA	DNM	P	L	H	Kg
CAM 75	CA 75	211	145	405	176	140	9	194	156	1"	1"	200	450	210	12,5
CAM 100	CA 100	211	145	421	176	140	9	194	156	1"	1"	200	450	210	15
CAM 130	CA 130	211	145	421	176	140	9	194	156	1"	1"	200	450	210	15,5
CAM 152	CA 152	282	171	570	236	198	12	274	198	1" 4	1"	255	590	280	38
CAM 202	CA 202	282	171	570	236	198	12	274	198	1" 4	1"	255	590	280	40